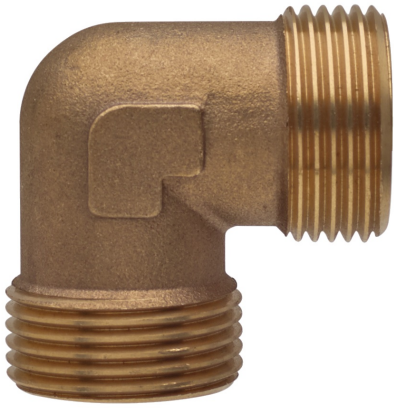
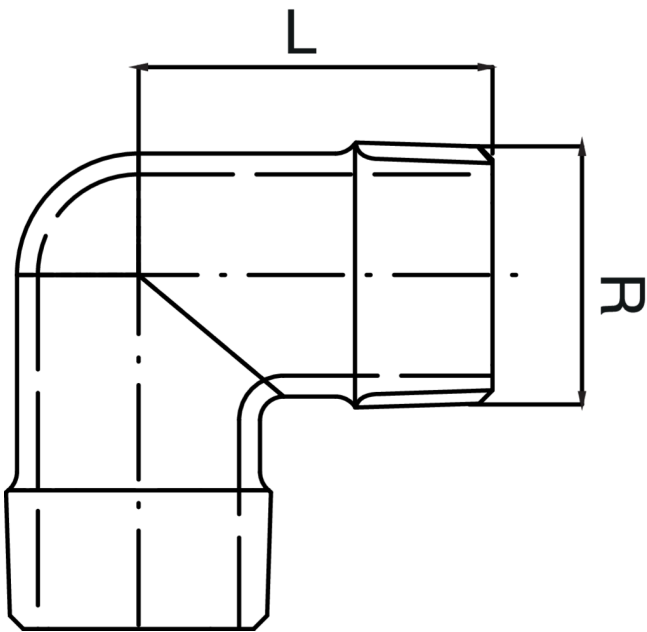


OT5134

Gomito filettato maschio.



Specifiche tecniche



R	BAG	MASTER BOX	CODICE	L
3/4"	10	100	OT5134A34A34000	28

Applicazioni



DRINKING WATER



HEATING



HVAC



GAS



COMPRESSED AIR



SOLAR



FIREFIGHTING