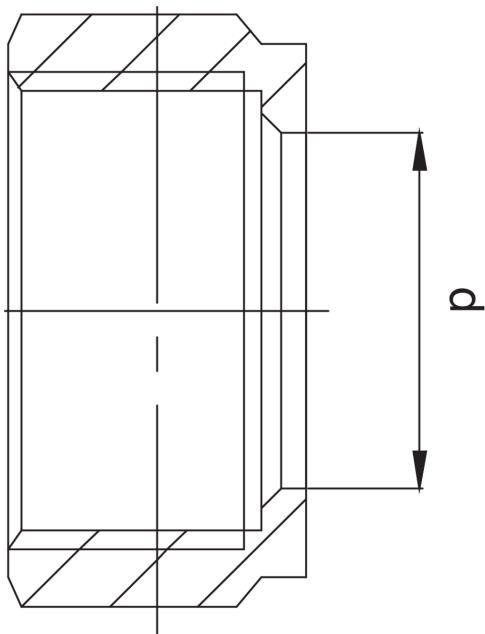


## OT6012

Dado.



### Specifiche tecniche



D	BAG	MASTER BOX	CODICE
8	10	10	OT6012008000000
18	10	10	OT6012018000000

# Applicazioni



DRINKING WATER



HEATING



HVAC



GAS



COMPRESSED AIR



SOLAR