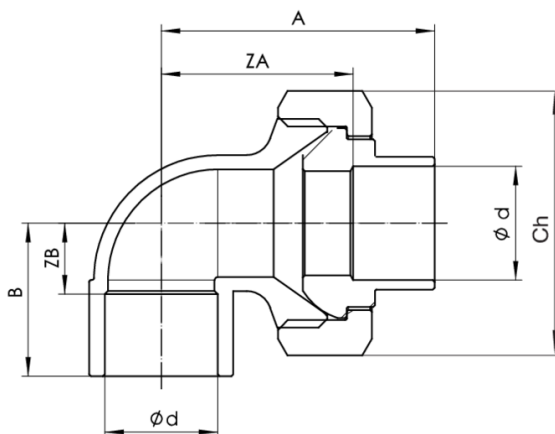


Gomito 90° 3 pezzi, F/filetto maschio + guarnizione.

## Specifiche tecniche



Ø D X R	BAG	MASTER BOX	CODICE	A	B	ZA	ZB	I	CH
28 x 1"	5	30	B40980B01028000	69,2	35,5	56,5	16,4	12,7	46

## Applicazioni



DRINKING  
WATER



HEATING



HVAC



GAS



COMPRESSED  
AIR



SOLAR



INDUSTRIAL

