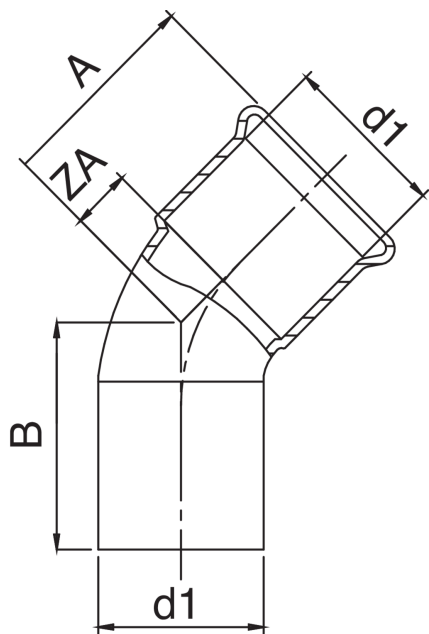


Curva 45° M/F.



## Specifiche tecniche



D1	BAG	MASTER BOX	CODICE	A	B	ZA
15	10	40	GM0040015015000	29	30	9,5
18	10	100	GM0040018018000	31	32	11,5
22	10	60	GM0040022022000	34	35	11,5
28	5	40	GM0040028028000	38	39	15,5
35	5	30	GM0040035035000	43	44	17,5
42	1	5	GM0040042042000	53	54	23,5
54	1	5	GM0040054054000	69	70	34,5

## Applicazioni



GAS



COMPRESSED  
AIR



INDUSTRIAL