



**FRABO**

**frabo**  
**press**  
CHROME  
**RK9041**

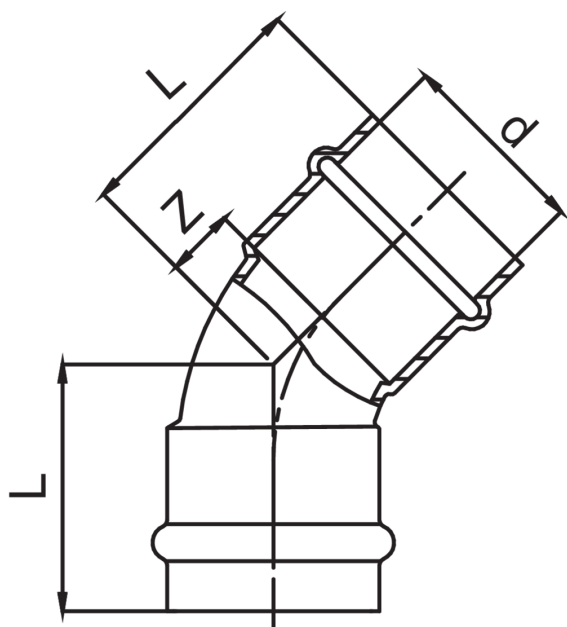
**BREVETTATO**



Curva 45° femmina.



## Specifiche tecniche



D	BAG	MASTER BOX	CODICE	L	Z
12	10	250	RK9041012012000	25	7
15	10	200	RK9041015015000	29	7
18	10	150	RK9041018018000	31	8
22	10	80	RK9041022022000	34	10

## Applicazioni



HEATING



HVAC