



FRABO

frabo
press
CHROME
RK9002

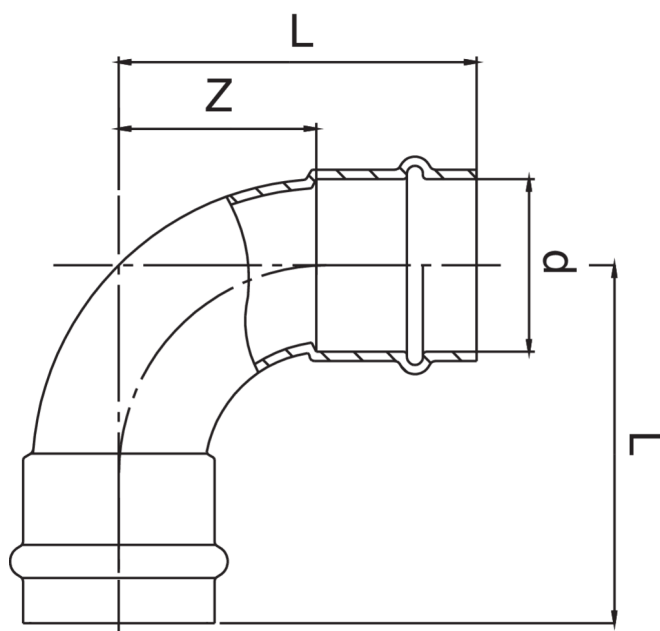
BREVETTATO



Curva 90° femmina.



Specifiche tecniche



D	BAG	MASTER BOX	CODICE	L	Z
12	10	250	RK9002012012000	33	15
15	10	150	RK9002015015000	40	18
18	10	100	RK9002018018000	45	22
22	10	80	RK9002022022000	51	27

Applicazioni



HEATING



HVAC