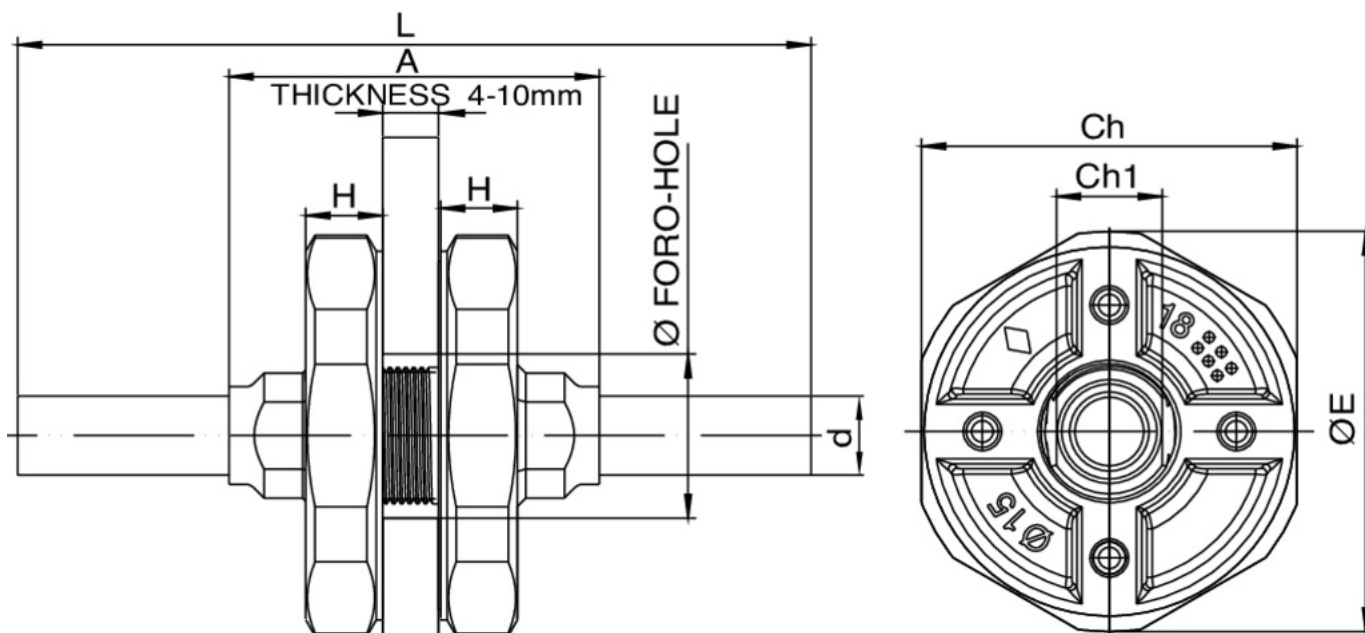


Passaggio ponte/paratia stagno e tagliafuoco in classe A30/60.

## Specifiche tecniche



| D  | MASTER BOX | CODICE          | A  | ØE  | CH  | CH1  | H    | L   | PN | Ø FORI |
|----|------------|-----------------|----|-----|-----|------|------|-----|----|--------|
| 15 | 4          | MX038015015000  | 70 | 76  | 71  | 20   | 14,5 | 735 | 16 | 29     |
| 22 | 4          | MX0381022022000 | 75 | 84  | 79  | 26,5 | 15   | 740 | 16 | 36     |
| 28 | 4          | MX0381028028000 | 77 | 93  | 87  | 33   | 15,5 | 740 | 16 | 42     |
| 35 | 3          | MX0381035035000 | 80 | 100 | 94  | 40   | 16   | 750 | 16 | 49     |
| 42 | 3          | MX0381042042000 | 81 | 108 | 101 | 47   | 16,5 | 760 | 16 | 56     |
| 54 | 3          | MX0381054054000 | 82 | 126 | 117 | 60   | 18   | 770 | 16 | 69     |

Per la coibentazione si prega di consultare il manuale tecnico o rivolgersi all'ufficio commerciale.

# Applicazioni



DRINKING WATER



HEATING



HVAC



COMPRESSED AIR



FIREFIGHTING



MARINE



STEAM



SOLAR



INDUSTRIAL