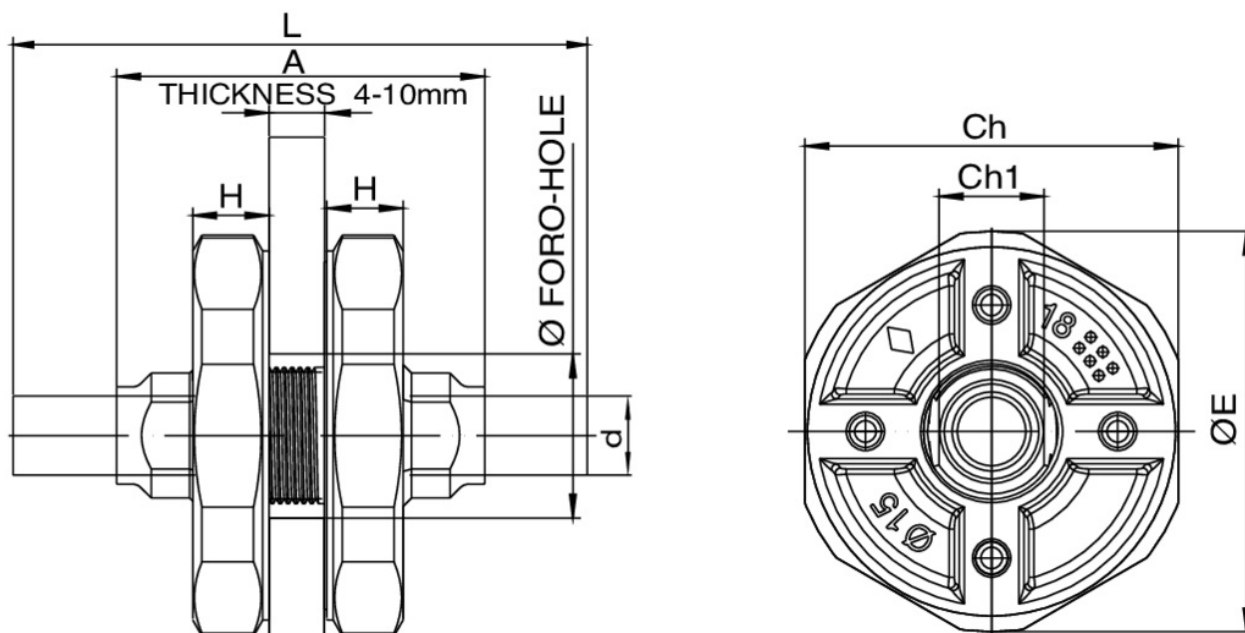


Passaggio ponte/paratia stagno e tagliafuoco in classe A0.

Specifiche tecniche



| D | MASTER BOX | CODICE | A | ØE | CH | CH1 | H | L | PN | Ø FORI |
|-----|------------|-----------------|----|-----|-----|-----|----|-----|----|--------|
| 76 | 2 | AX0380076076000 | 84 | 148 | 139 | 82 | 19 | 290 | 16 | 91 |
| 88 | 4 | AX0380089089000 | 86 | 161 | 152 | 95 | 20 | 305 | 16 | 104 |
| 108 | 4 | AX0380108108000 | 88 | 180 | 171 | 114 | 21 | 340 | 16 | 123 |

Per la coibentazione si prega di consultare il manuale tecnico o rivolgersi all'ufficio commerciale.

Applicazioni



DRINKING WATER



HEATING



HVAC



COMPRESSED AIR



FIREFIGHTING



MARINE



STEAM



SOLAR



INDUSTRIAL

