



**FRABO**

**frabo**  
**press**  
316 M  
**AX0043**

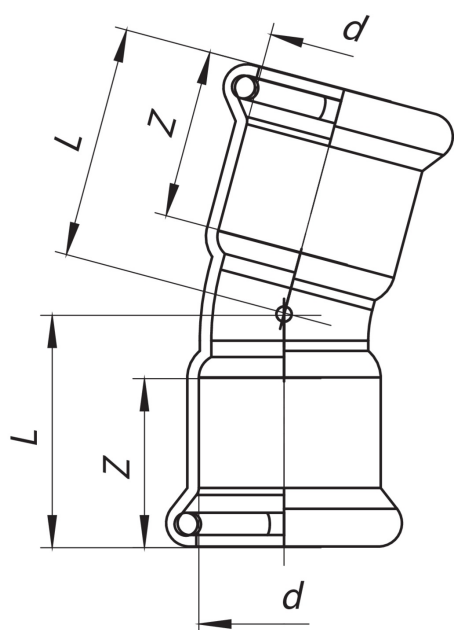
Curva 15° femmina.



**NEW**



## Specifiche tecniche



D	BAG	MASTER BOX	CODICE	L	Z
76,1	1	6	AX0043076076000	77,5	54
88,9	1	6	AX0043089089000	86	61
108	1	3	AX0043108108000	109,3	76

## Applicazioni



DRINKING  
WATER



HEATING



HVAC



COMPRESSED  
AIR



FIREFIGHTING



MARINE



STEAM



SOLAR



INDUSTRIAL