



**FRABO**

**frabo**  
**press**  
316 M  
**MX0042**

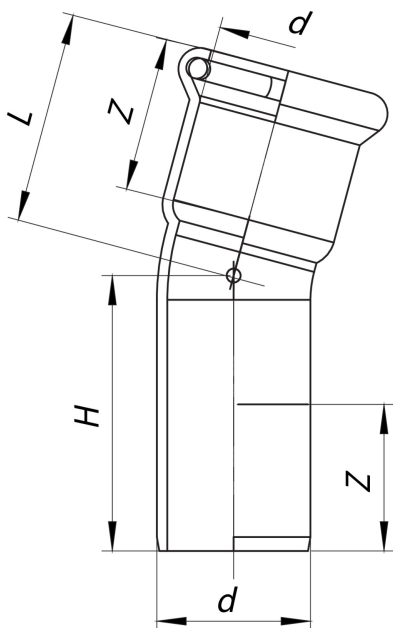


Curva 15° maschio-femmina.

**NEW**



## Specifiche tecniche



| D  | BAG | MASTER BOX | CODICE          | L    | H    | Z    |
|----|-----|------------|-----------------|------|------|------|
| 15 | 10  | 250        | MX0042015015000 | 30   | 36,5 | 19   |
| 18 | 10  | 250        | MX0042018018000 | 26,2 | 32,7 | 19,5 |
| 22 | 5   | 120        | MX0042022022000 | 30,5 | 37,5 | 21   |
| 28 | 5   | 60         | MX0042028028000 | 30   | 39   | 22   |
| 35 | 5   | 40         | MX0042035035000 | 55,5 | 62   | 27   |
| 42 | 2   | 30         | MX0042042042000 | 68,2 | 72,7 | 30   |
| 54 | 2   | 16         | MX0042054054000 | 81,5 | 88   | 35   |

## Applicazioni



DRINKING  
WATER



HEATING



HVAC



COMPRESSED  
AIR



FIREFIGHTING



MARINE



STEAM



SOLAR



INDUSTRIAL