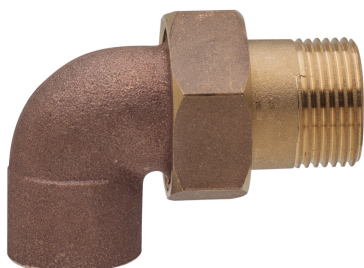
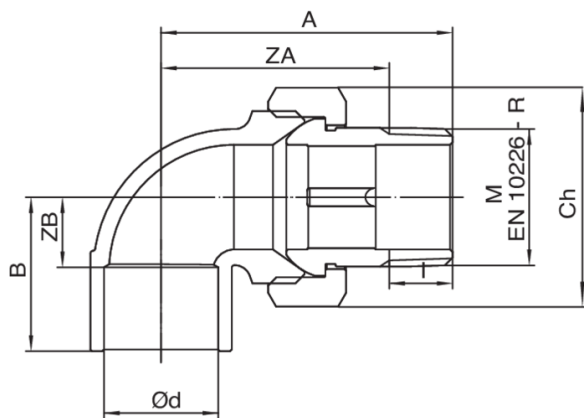


B4098G



Bocchettone curvo femmina a sede conica filettato maschio.

Specifiche tecniche



Ø D X M	BAG	MASTER BOX	CODICE	A	B	ZA	ZB	I	CH
12 x 3/8"	10	100	B4098GA38012000	45,1	21	35,2	11,4	9,9	27
12 x 1/2"	10	100	B4098GA12012000	48,5	18,7	36,8	8,7	11,7	27
14 x 1/2"	10	100	B4098GA12014000	48,3	20,1	36,6	9,1	11,7	30
15 x 3/8"	10	100	B4098GA38015000	46,2	18,8	37,8	8,2	8,4	30
15 x 1/2"	10	150	B4098GA12015000	48,5	20,5	37,8	9,9	10,7	30
16 x 1/2"	5	100	B4098GA12016000	51,4	22,5	39,7	10,8	11,7	30
18 x 1/2"	10	100	B4098GA12018000	50,6	24,5	38,9	11,9	11,7	30
18 x 3/4"	10	50	B4098GA34018000	54,7	24,6	42,5	11,6	12,2	37
22 x 3/4"	5	50	B4098GA34022000	56,1	29,4	43,9	13,4	12,2	37
28 x 1"	5	30	B4098GB01028000	68,2	35,4	54,2	17	14	46
35 x 1 1/4"	1	20	B4098GB14035000	77,3	45	60,9	20	16,4	52

Applicazioni



DRINKING WATER



HEATING



HVAC



GAS



COMPRESSED AIR



SOLAR



INDUSTRIAL