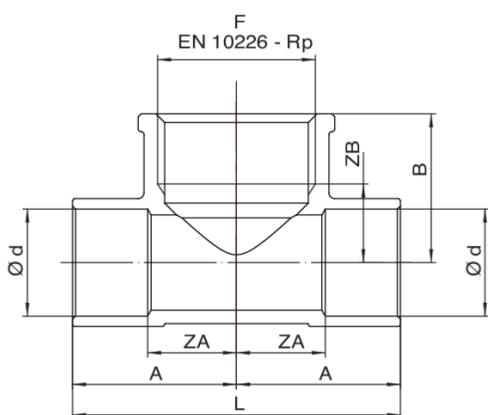




Raccordo a T femmina filettato femmina centrale.

Specifiche tecniche



| Ø D X F X Ø D | MASTER BOX | CODICE | A | B | ZA | ZB | L |
|----------------|------------|-----------------|------|------|------|------|------|
| 12 x 1/2" x 12 | 150 | RB4130012A12012 | 20 | 20 | 11,3 | 8,8 | 40 |
| 14 x 1/2" x 14 | 100 | RB4130014A12014 | 23 | 21 | 12,4 | 9,2 | 46 |
| 15 x 3/8" x 15 | 150 | RB4130015A38015 | 21 | 20,5 | 10,4 | 10 | 42 |
| 15 x 1/2" x 15 | 150 | RB4130015A12015 | 22,2 | 22,8 | 11,4 | 11,4 | 44,4 |
| 16 x 1/2" x 16 | 100 | RB4130016A12016 | 28,5 | 22,7 | 17,9 | 10,1 | 57 |
| 18 x 1/2" x 18 | 100 | RB4130018A12018 | 25 | 23 | 12,4 | 10,8 | 50 |
| 18 x 3/4" x 18 | 60 | RB4130018A34018 | 27,5 | 25 | 14,9 | 11,8 | 55 |
| 22 x 3/8" x 22 | 150 | RB4130022A38022 | 26,7 | 23 | 11,3 | 10,6 | 53,4 |
| 22 x 1/2" x 22 | 70 | RB4130022A12022 | 30,5 | 24,3 | 14,6 | 14,1 | 61 |
| 22 x 3/4" x 22 | 80 | RB4130022A34022 | 30,5 | 24,8 | 15 | 12,4 | 61 |
| 28 x 1/2" x 28 | 90 | RB4130028A12028 | 31 | 26 | 12,2 | 14,8 | 62 |
| 28 x 3/4" x 28 | 40 | RB4130028A34028 | 35,7 | 28,5 | 17,3 | 14,8 | 71,4 |
| 28 x 1" x 28 | 50 | RB4130028B01028 | 36 | 34,3 | 17,3 | 18,6 | 72 |
| 35 x 1/2" x 35 | 25 | RB4130035A12035 | 35,5 | 31,5 | 12,5 | 18,6 | 71 |

Applicazioni



DRINKING
WATER



HEATING



HVAC



GAS



COMPRESSED
AIR



SOLAR



INDUSTRIAL