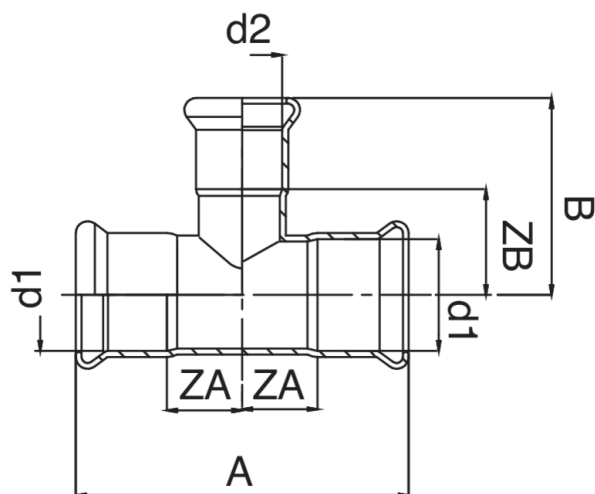


Raccordo a T femmina ridotto.

Specifiche tecniche



D1 X D2 X D1	BAG	MASTER BOX	CODICE	A	B	ZA	ZB
88,9* x 76,1 x 88,9*	1	5	AC0131089076089	272	128	76	73
108* x 76,1 x 108*	1	2	AC0131108076108	324	137,5	92	82,5
108* x 88,9 x 108*	1	2	AC0131108089108	324	142,5	92	82,5

* Profilo M.

Applicazioni



HEATING



HVAC



COMPRESSED
AIR