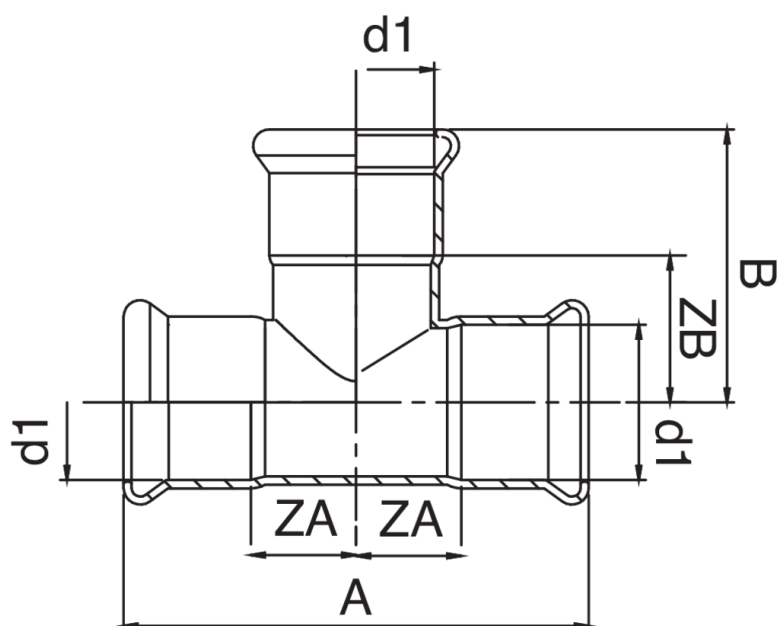


Raccordo a T femmina .

Specifiche tecniche



D1	BAG	MASTER BOX	CODICE	A	B	ZA	ZB
76,1*	1	5	AC0130076076076	242	121,5	66	66,5
88,9*	1	4	AC0130089089089	272	133	76	73
108*	1	1	AC0130108108108	324	165	92	95

* Profilo M.

Applicazioni



HEATING



HVAC



COMPRESSED
AIR