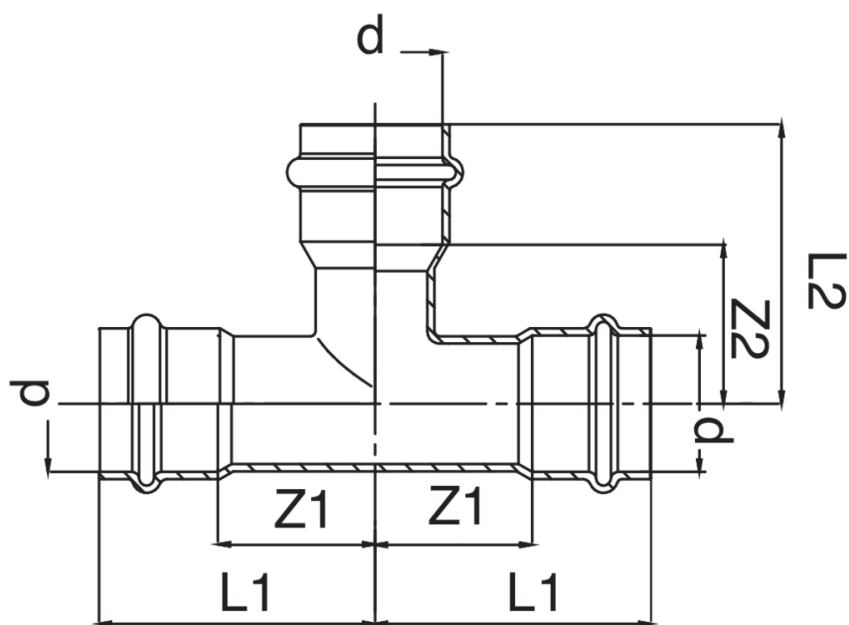




Raccordo a T femmina.



Specifiche tecniche



| D | BAG | MASTER BOX | CODICE | L1 | L2 | Z1 | Z2 |
|----|-----|------------|-----------------|----|----|----|----|
| 12 | 10 | 100 | ZC0130012012012 | 29 | 30 | 11 | 12 |
| 15 | 10 | 100 | ZC0130015015015 | 41 | 42 | 19 | 20 |
| 18 | 10 | 50 | ZC0130018018018 | 46 | 56 | 23 | 33 |
| 22 | 5 | 40 | ZC0130022022022 | 49 | 54 | 25 | 30 |
| 28 | 5 | 30 | ZC0130028028028 | 58 | 58 | 33 | 33 |
| 35 | 5 | 20 | ZC0130035035035 | 58 | 62 | 32 | 36 |
| 42 | 1 | 10 | ZC0130042042042 | 71 | 75 | 35 | 39 |
| 54 | 1 | 10 | ZC0130054054054 | 82 | 86 | 42 | 46 |

Disponibile versione big-size, art. AC0130.

Applicazioni



HEATING



HVAC



COMPRESSED
AIR