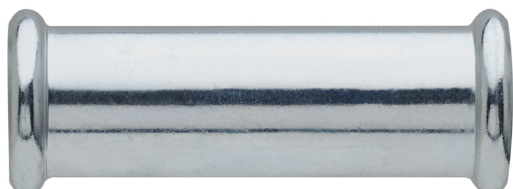
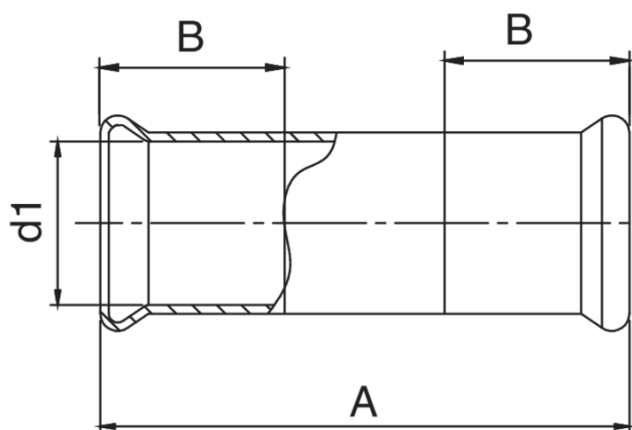


Manicotto femmina passante.



## Specifiche tecniche



D1	BAG	MASTER BOX	CODICE	A
76,1*	1	8	AC0271076076000	242
88,9*	1	6	AC0271089089000	272
108*	1	3	AC0271108108000	324

\* Profilo M.

# Applicazioni



HEATING



HVAC



COMPRESSED  
AIR