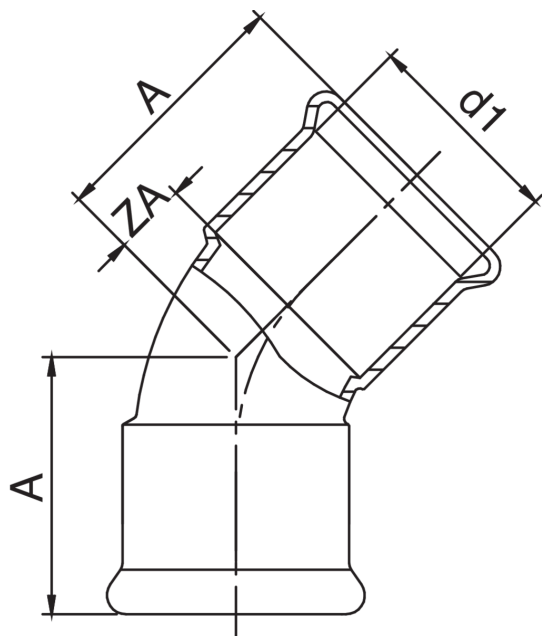




Curva 45° femmina.

## Specifiche tecniche



D1	BAG	MASTER BOX	CODICE	A	ZA
76,1*	1	10	AC0041076076000	93	38
88,9*	1	6	AC0041089089000	104	44
108*	1	3	AC0041108108000	124	68

\* Profilo M.

# Applicazioni



HEATING



HVAC



COMPRESSED  
AIR