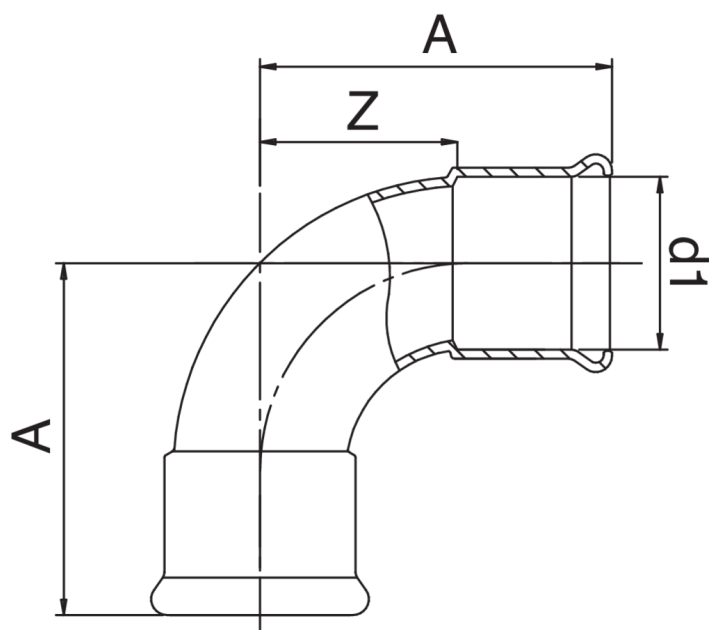




Curva 90° femmina.

## Specifiche tecniche



D1	BAG	MASTER BOX	CODICE	A	Z
76,1*	1	4	AC0002076076000	146	91
88,9*	1	4	AC0002089089000	167	107
108*	1	2	AC0002108108000	200	130

\* Profilo M.

# Applicazioni



HEATING



HVAC



COMPRESSED  
AIR