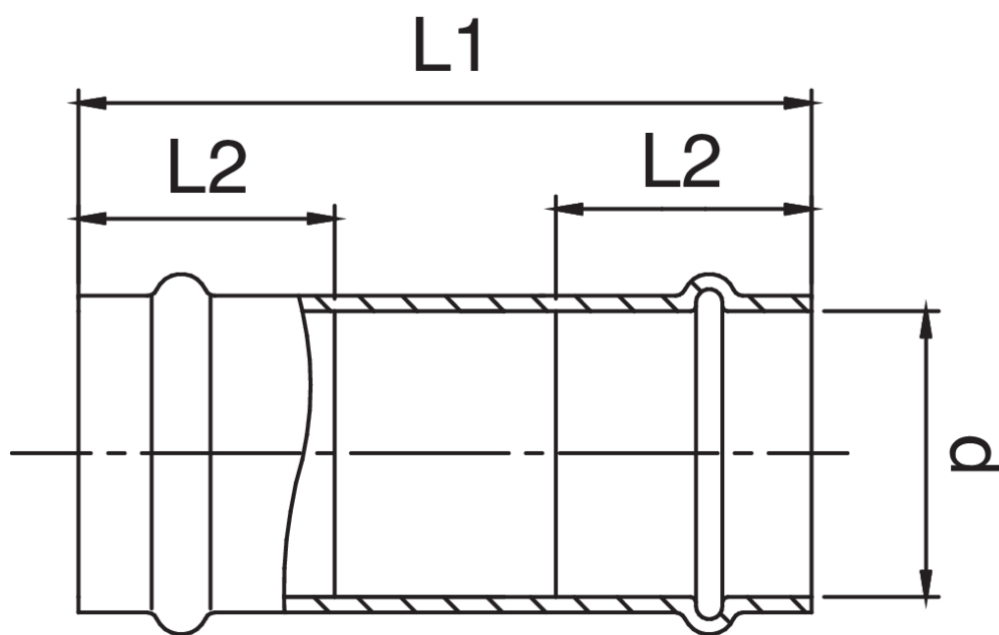




Manicotto femmina passante.

## Specifiche tecniche



| D  | BAG | MASTER BOX | CODICE          | L1  | L2 |
|----|-----|------------|-----------------|-----|----|
| 15 | 10  | 50         | ZX0271015015000 | 85  | 22 |
| 18 | 10  | 40         | ZX0271018018000 | 91  | 23 |
| 22 | 5   | 30         | ZX0271022022000 | 100 | 24 |
| 28 | 5   | 30         | ZX0271028028000 | 113 | 25 |
| 35 | 5   | 30         | ZX0271035035000 | 131 | 26 |
| 42 | 1   | 10         | ZX0271042042000 | 176 | 36 |
| 54 | 1   | 15         | ZX0271054054000 | 162 | 40 |

Disponibile versione big-size, art. AX0271.

# Applicazioni



DRINKING WATER



HEATING



HVAC



COMPRESSED AIR



FIREFIGHTING



MARINE



STEAM



SOLAR



INDUSTRIAL