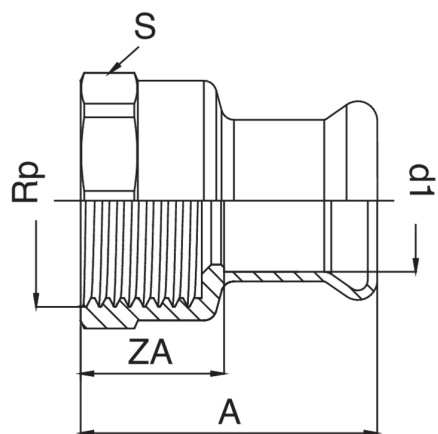




Manicotto femmina filettato femmina.



Specifiche tecniche



D X RP	BAG	MASTER BOX	CODICE	I	L	S	ZA
76,1* x 2"1/2	1	8	RB8270C12076000	55	93	86	38
88,9* x 3"	1	5	RB8270D03089000	55	95	98	40

* Profilo M. Guarnizione in EPDM uso acqua.

Applicazioni



DRINKING
WATER



HEATING



HVAC



GAS



COMPRESSED
AIR



FIREFIGHTING