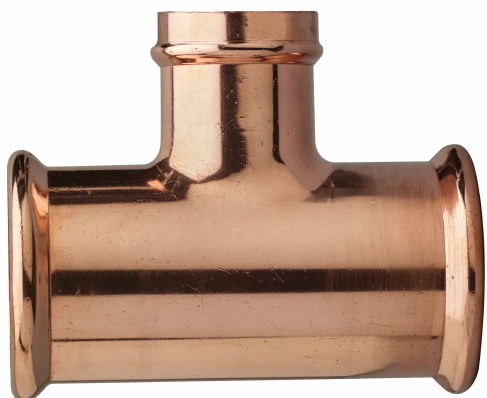
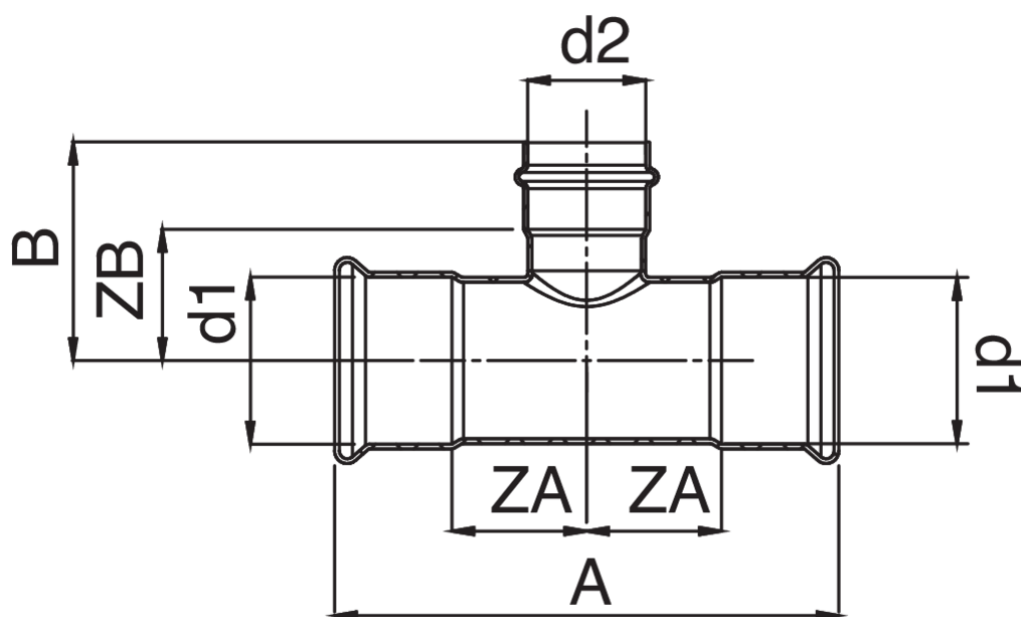


Raccordo a T femmina ridotto.



Specifiche tecniche



D1 X D2 X D1	BAG	MASTER BOX	CODICE	A	B	ZA	ZB
76.1* x 54 x 76.1*	1	5	RR9131076054076	242	93	76	68
88,9* x 76,1* x 88,9*	1	2	RR9131089076089	272	126	76	68
88.9* x 54 x 88.9*	1	5	RR9131089054089	272	127	92	81
108* x 54 x 108*	1	2	RR9131108054108	324	133	92	72
108* x 76,1* x 108*	1	2	RR9131108076108	324	136	92	81
108* x 88,9* x 108*	1	2	RR9131108089108	324	142	92	72

* Profilo M. Guarnizione in EPDM uso acqua.

Applicazioni



DRINKING
WATER



HEATING



HVAC



GAS



COMPRESSED
AIR



FIREFIGHTING