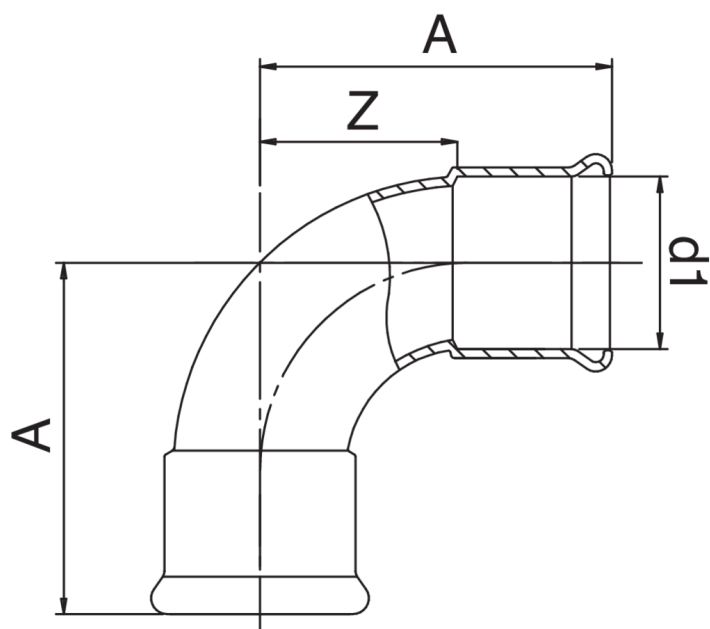




Curva 90° femmina.

Specifiche tecniche



D1	BAG	MASTER BOX	CODICE	A	Z
76,1*	1	6	RR9002076076000	148	91
88,9*	1	5	RR9002089089000	167	107
108*	1	2	RR9002108108000	200	130

* Profilo M. Guarnizione in EPDM uso acqua.

Applicazioni



DRINKING
WATER



HEATING



HVAC



GAS



COMPRESSED
AIR



FIREFIGHTING