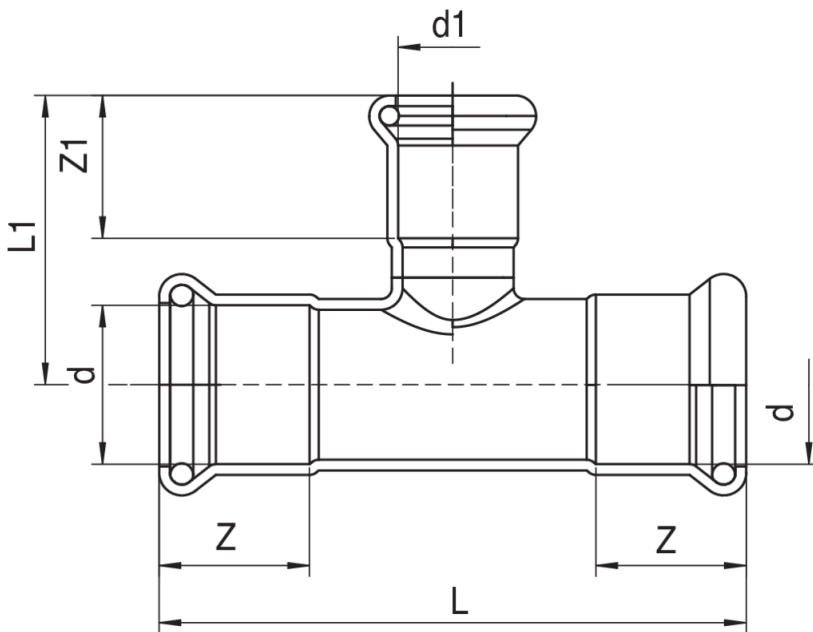




Tee reduit.

Spécifications techniques



D X D1 X D	BAG	MASTER BOX	CODE	L	L1	Z	Z1
18 x 15 x 18	10	160	5N3300181518	68	37,5	19,5	19
22 x 15 x 22	10	100	5N3300221522	82	40	21	19
22 x 18 x 22	10	120	5N3300221822	82	41,5	21	19,5
28 x 15 x 28	5	100	5N3300281528	90	43,5	22	19
28 x 18 x 28	5	70	5N3300281828	90	45,5	22	19,5
28 x 22 x 28	5	70	5N3300282228	90	48,5	22	21
35 x 15 x 35	5	50	5N3300351535	107	46	27	19
35 x 18 x 35	5	50	5N3300351835	107	48	27	19,5
35 x 22 x 35	5	40	5N3300352235	107	51	27	21
35 x 28 x 35	5	40	5N3300352835	107	52,5	27	22
42 x 15 x 42	2	24	5N3300421542	117	49,5	30	19
42 x 18 x 42	2	24	5N3300421842	117	51,5	30	19,5
42 x 22 x 42	2	30	5N3300422242	117	54,5	30	21
42 x 28 x 42	2	24	5N3300422842	117	56	30	22
42 x 35 x 42	2	24	5N3300423542	117	63	30	27
54 x 15 x 54	2	16	5N3300541554	144,5	55,5	35	19
54 x 18 x 54	2	16	5N3300541854	144,5	57,7	35	19,5
54 x 22 x 54	2	16	5N3300542254	144,5	60,5	35	21
54 x 28 x 54	2	16	5N3300542854	144,5	62	35	22
54 x 35 x 54	2	16	5N3300543554	144,5	70	35	27
54 x 42 x 54	2	16	5N3300544254	144,5	72	35	30
76,1 x 22 x 76,1	1	4	5N3300762276	232	71,5	54	21
76,1 x 28 x 76,1	1	4	5N3300762876	232	73	54	23
76,1 x 35 x 76,1	1	4	5N3300763576	232	80	54	27
76,1 x 42 x 76,1	1	4	5N3300764276	232	82	54	30
76,1 x 54 x 76,1	1	4	5N3300765476	232	88	54	35
88,9 x 22 x 88,9	1	3	5N3300882288	243	78	61	21
88,9 x 28 x 88,9	1	3	5N3300882888	243	79,5	61	23
88,9 x 35 x 88,9	1	3	5N3300883588	243	86,5	61	27
88,9 x 42 x 88,9	1	3	5N3300884288	243	88,5	61	30
88,9 x 54 x 88,9	1	3	5N3300885488	243	94,5	61	35
88,9 x 76,1 x 88,9	1	2	5N3300887688	243	118,5	61	54
108 x 22 x 108	1	2	5N330010822108	310	87,5	76	21
108 x 28 x 108	1	2	5N330010828108	310	89	76	23
108 x 35 x 108	1	2	5N330010835108	310	96	76	27
108 x 42 x 108	1	2	5N330010842108	310	98	76	30
108 x 54 x 108	1	2	5N330010854108	310	104	76	35
108 x 76,1 x 108	1	1	5N330010876108	310	128	76	54
108 x 88,9 x 108	1	1	5N330010888108	310	140	76	61

Applications



MARINE