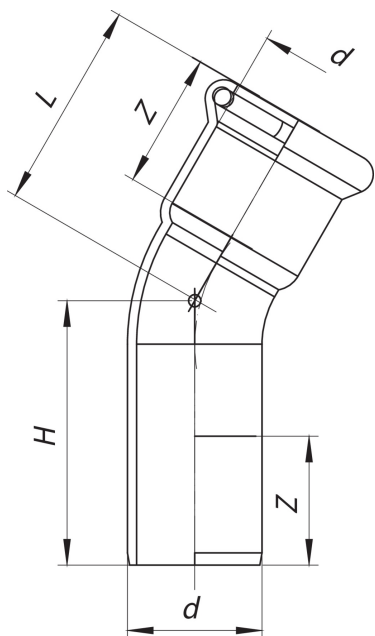




Courbe 15° mâle/femelle.

Spécifications techniques



D	BAG	MASTER BOX	CODE	L	H	Z
15	10	250	5N290015	27,8	34,3	19
18	10	250	5N290018	29,2	35,7	19,5
22	5	120	5N290022	31,7	38,2	21
28	5	60	5N290028	36	42	22
35	5	40	5N290035	61,3	67,8	27
42	2	28	5N290042	75,8	80,1	30
54	2	16	5N290054	90,5	97	35
76,1	1	6	5N290076	88,5	96,5	54
88,9	1	3	5N290088	101,5	109,5	61
108	1	2	5N2900108	131,4	139,4	76

Applications



MARINE