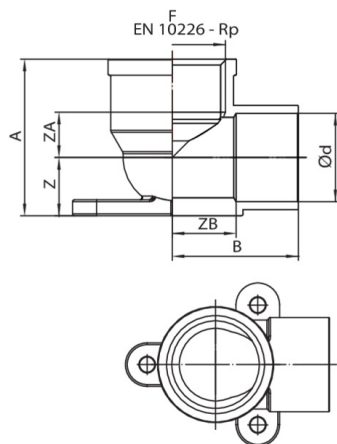


**RB4471**



Applique coude 3 trous F/filetage femelle.

Spécifications techniques



D X F	BAG	MASTER BOX	CODE	A	B	ZA	ZB	Z
12 x 1/2"	10	200	RB4471A12012000	29	21	8,1	12,4	9
15 x 1/2"	25	150	RB4471A12015000	4,5	34	28	12	9
18 x 1/2"	10	100	RB4471A12018000	35	25,9	13	13,2	11,5
22 x 1/2"	10	80	RB4471A12022000	36,7	27,2	13	11,7	13,5
22 x 3/4"	10	50	RB4471A34022000	39	31,4	11,3	15,5	14,5

# Applications



DRINKING WATER



HEATING



HVAC



GAS



COMPRESSED AIR



SOLAR



INDUSTRIAL