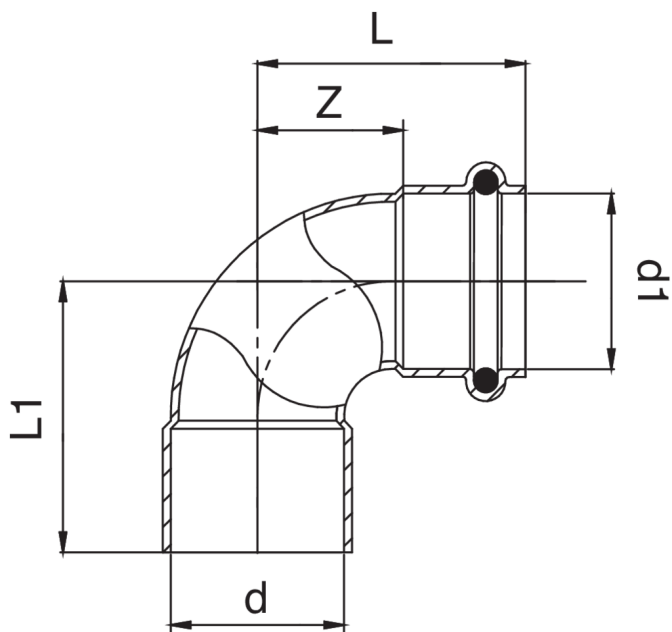


RJ5090

Coude 90° F à souder/F à sertir avec joint torique.



Spécifications techniques



D X D1	BAG	MASTER BOX	CODE	L	L1	Z
32 x 32	10	50	RJ5090032032000	40	41	17
40 x 40	10	50	RJ5090040040000	51	48	21

Applications



DRINKING WATER



HEATING



HVAC



GAS



COMPRESSED AIR



SOLAR



INDUSTRIAL