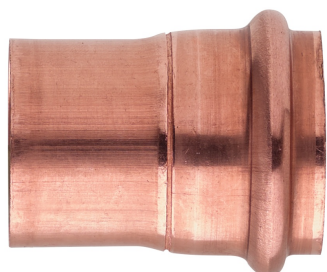
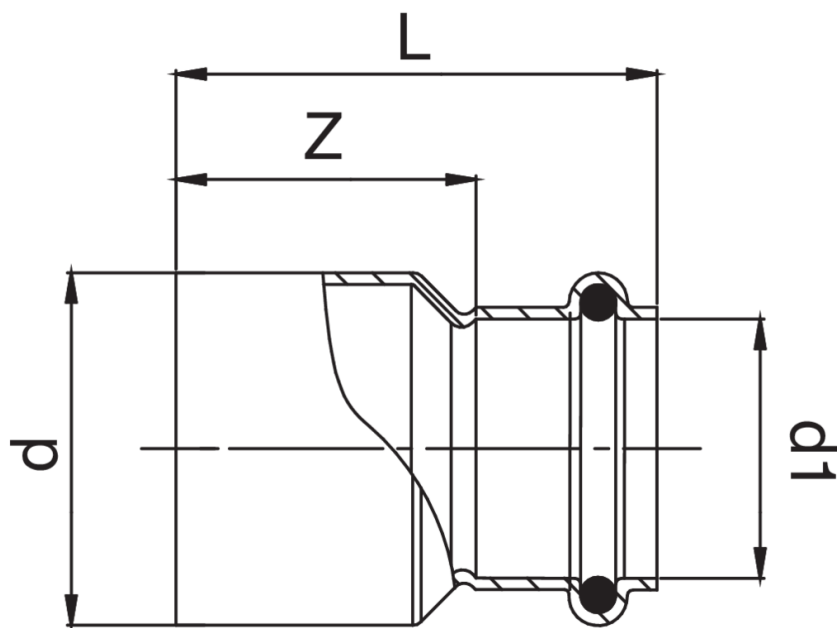


RJ5243

Manchon M à souder/F à sertir avec joint torique.



Spécifications techniques



D X D1	BAG	MASTER BOX	CODE	L	Z
32 x 32	5	50	RJ5243032032000	47	25
40 x 40	10	50	RJ5243040040000	56	31

Applications



DRINKING WATER



HEATING



HVAC



GAS



COMPRESSED AIR



SOLAR



INDUSTRIAL