



FRABO

frabo
press
C-STEEL M
AC0041

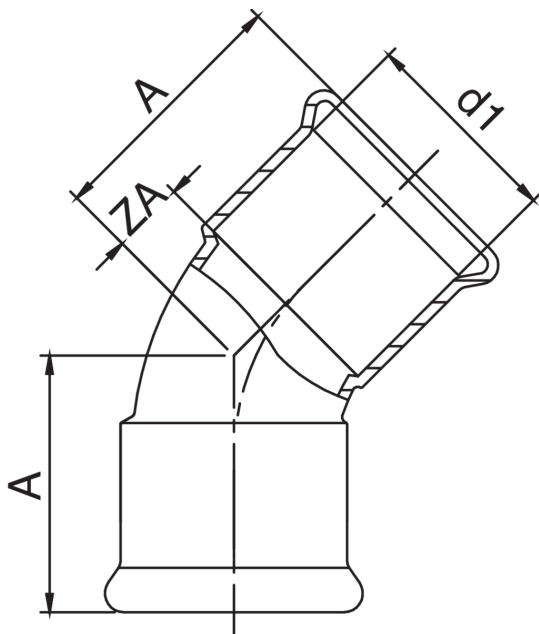
PATENTED



Curva 45° H/H.



Especificaciones técnicas



| D1 | BAG | MASTER BOX | CÓDIGO | A | ZA |
|------|-----|------------|-----------------|-----|----|
| 66,7 | 1 | 15 | AC0041067067000 | 78 | 33 |
| 76,1 | 1 | 10 | AC0041076076000 | 93 | 38 |
| 88,9 | 1 | 6 | AC0041089089000 | 104 | 44 |
| 108 | 1 | 3 | AC0041108108000 | 124 | 68 |

Aplicaciones



HEATING



HVAC



COMPRESSED
AIR