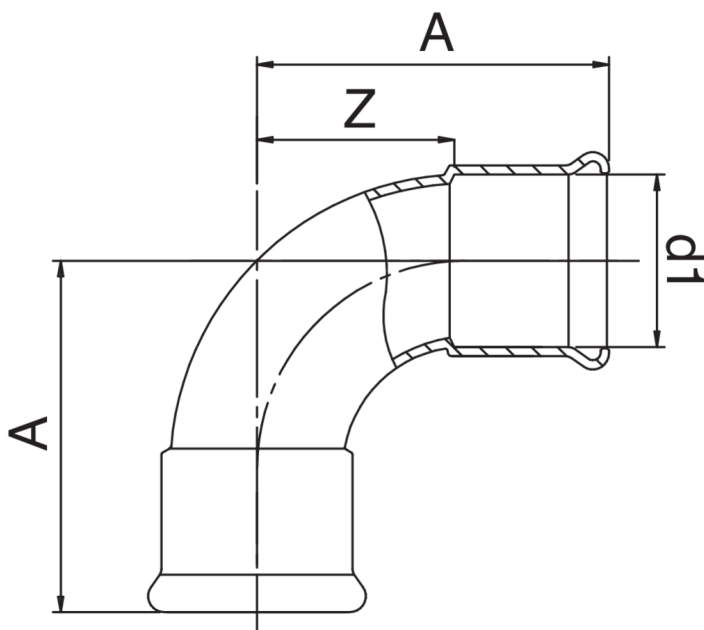




Curva 90° H/H.



## Especificaciones técnicas



| D1   | BAG | MASTER BOX | CÓDIGO          | A   | Z   |
|------|-----|------------|-----------------|-----|-----|
| 66,7 | 1   | 10         | AC0002067067000 | 125 | 80  |
| 76,1 | 1   | 4          | AC0002076076000 | 146 | 91  |
| 88,9 | 1   | 4          | AC0002089089000 | 167 | 107 |
| 108  | 1   | 2          | AC0002108108000 | 200 | 130 |

## Aplicaciones



HEATING



HVAC



COMPRESSED  
AIR