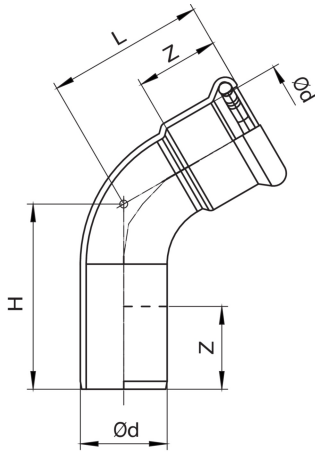




Curva 60° macho/hembra.

## Especificaciones técnicas



| D    | BAG | MASTER BOX | CÓDIGO    | L     | H     | Z    |
|------|-----|------------|-----------|-------|-------|------|
| 15   | 10  | 250        | 5N390015  | 34    | 40,5  | 19   |
| 18   | 10  | 250        | 5N390018  | 36    | 42,5  | 19,5 |
| 22   | 5   | 120        | 5N390022  | 42,5  | 49,5  | 21   |
| 28   | 5   | 60         | 5N390028  | 46,5  | 54    | 22   |
| 35   | 5   | 50         | 5N390035  | 69    | 75,5  | 27   |
| 42   | 2   | 24         | 5N390042  | 88,5  | 95    | 30   |
| 54   | 2   | 16         | 5N390054  | 112,5 | 119   | 35   |
| 76,1 | 1   | 5          | 5N390076  | 120   | 126   | 54   |
| 88,9 | 1   | 3          | 5N390088  | 137   | 145   | 61   |
| 108  | 1   | 2          | 5N3900108 | 181,5 | 189,5 | 76   |

## Aplicaciones



MARINE