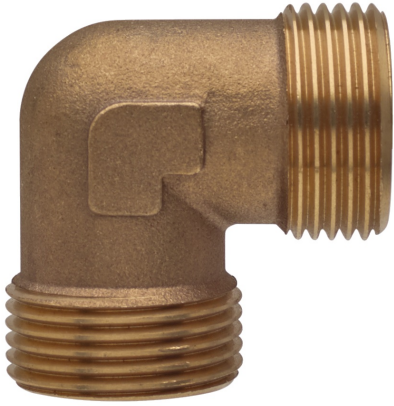
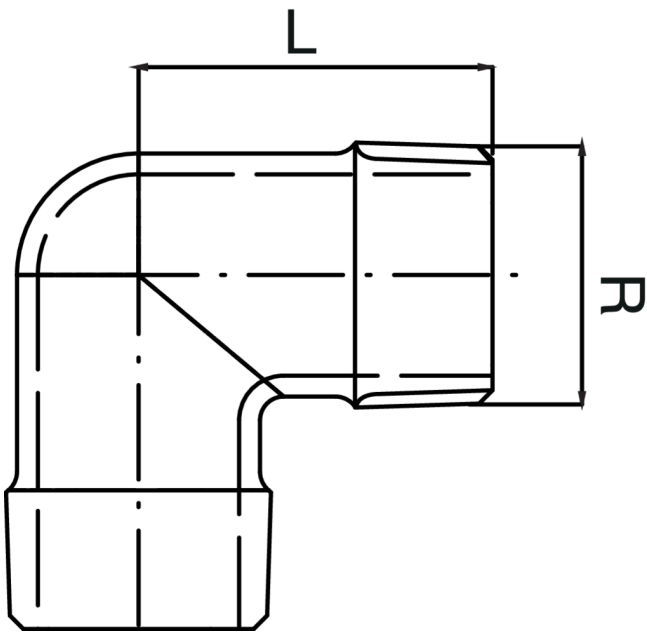


OT5134

Codo rosca macho/macho.



Especificaciones técnicas



R	BAG	MASTER BOX	CÓDIGO	L
3/4"	10	100	OT5134A34A34000	28

Aplicaciones



DRINKING WATER



HEATING



HVAC



GAS



COMPRESSED AIR



SOLAR



FIREFIGHTING