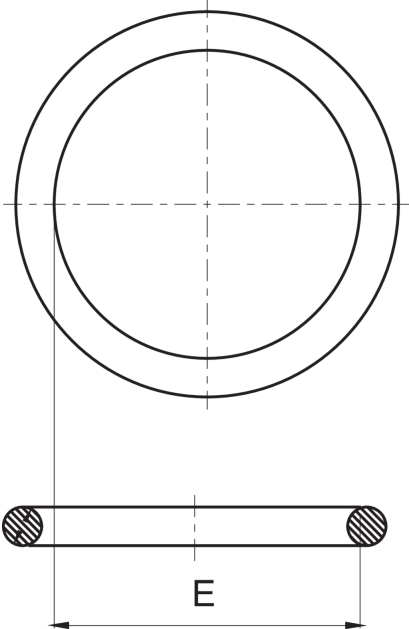


## OR2000

Junta gris.



### Especificaciones técnicas



E	BAG	MASTER BOX	CÓDIGO
8	10	1000	OR2000008000000
10	10	1000	OR2000010000000
12	10	1000	OR2000012000000
14	10	1000	OR2000014000000
16	10	1000	OR2000016000000
18	10	1000	OR2000018000000
22	10	1000	OR2000022000000
28	10	1000	OR2000028000000

## Aplicaciones



DRINKING  
WATER



HEATING



HVAC



GAS



COMPRESSED  
AIR