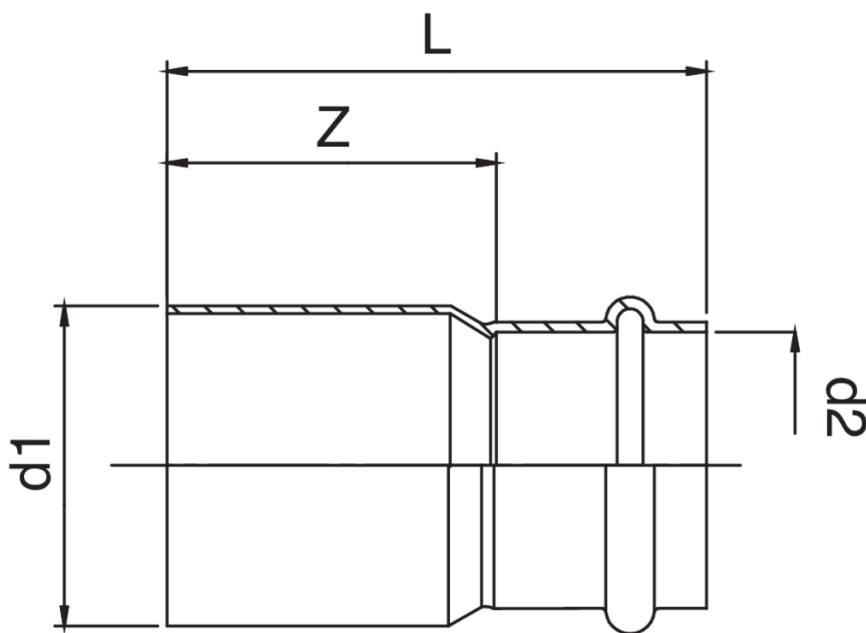




Reducción M/H de cobre.



## Especificaciones técnicas



| D1 X D2 | BAG | MASTER BOX | CÓDIGO          | L  | Z  |
|---------|-----|------------|-----------------|----|----|
| 15 x 12 | 10  | 300        | RK9243015012000 | 44 | 26 |
| 18 x 12 | 10  | 300        | RK9243018012000 | 47 | 29 |
| 18 x 15 | 10  | 200        | RK9243018015000 | 50 | 28 |
| 22 x 15 | 10  | 150        | RK9243022015000 | 56 | 34 |
| 22 x 18 | 10  | 150        | RK9243022018000 | 52 | 29 |

# Aplicaciones



HEATING



HVAC