

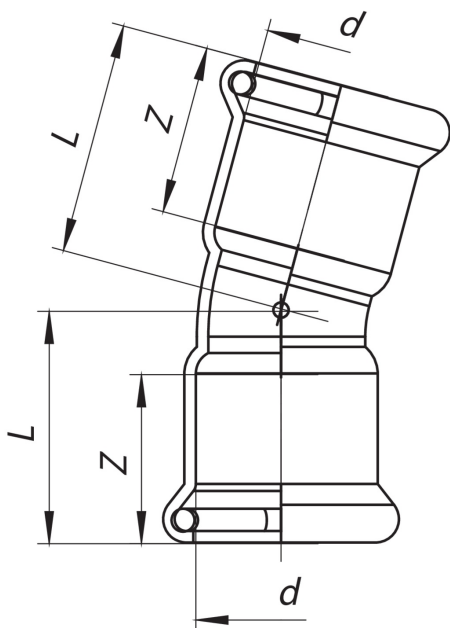


Curva 15° hembra/hembra.

**NEW**



## Especificaciones técnicas



D	BAG	MASTER BOX	CÓDIGO	L	Z
76,1	1	6	AX0043076076000	77,5	54
88,9	1	6	AX0043089089000	86	61
108	1	3	AX0043108108000	109,3	76

## Aplicaciones



DRINKING  
WATER



HEATING



HVAC



COMPRESSED  
AIR



FIREFIGHTING



MARINE



STEAM



SOLAR



INDUSTRIAL