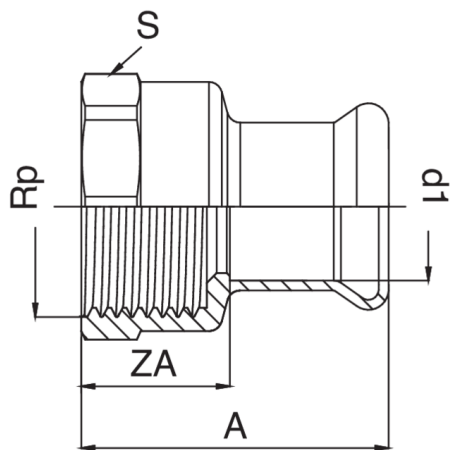


Manguito mixto H/rosca hembra.



Especificaciones técnicas



D X RP	BAG	MASTER BOX	CÓDIGO	I	L	S	ZA
76,1 x 2"1/2	1	8	ACF270C12076000	55	114	86	59

Aplicaciones



HEATING



HVAC



COMPRESSED
AIR