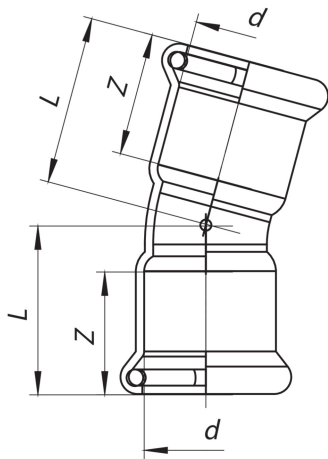




F/F 15° elbow.

## Technical specifications



D	BAG	MASTER BOX	CODE	L	Z
15	10	250	5N260015	25,4	19
18	10	250	5N260018	26,2	19,5
22	5	120	5N260022	28,1	21
28	5	60	5N260028	31,3	22
35	5	40	5N260035	55,5	27
42	2	28	5N260042	66,2	30
54	2	16	5N260054	81,5	35
76,1	1	6	5N260076	77,5	54
88,9	1	6	5N260088	86	61
108	1	3	5N260108	109,3	76

## Applications



MARINE