



**FRABO**

**frabo**  
**press**  
C-STEEL M  
**AC0302**

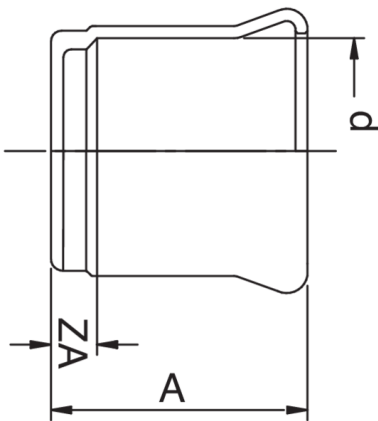
**PATENTED**



Kappe I.



## Technische Spezifikationen



D	BAG	MASTER BOX	CODE	A	ZA
66,7	1	10	AC0302067000000	83	38
76,1	1	20	AC0302076000000	81	26
88,9	1	10	AC0302089000000	89	29
108	1	6	AC0302108000000	109	39

# Anwendungen



HEATING



HVAC



COMPRESSED  
AIR