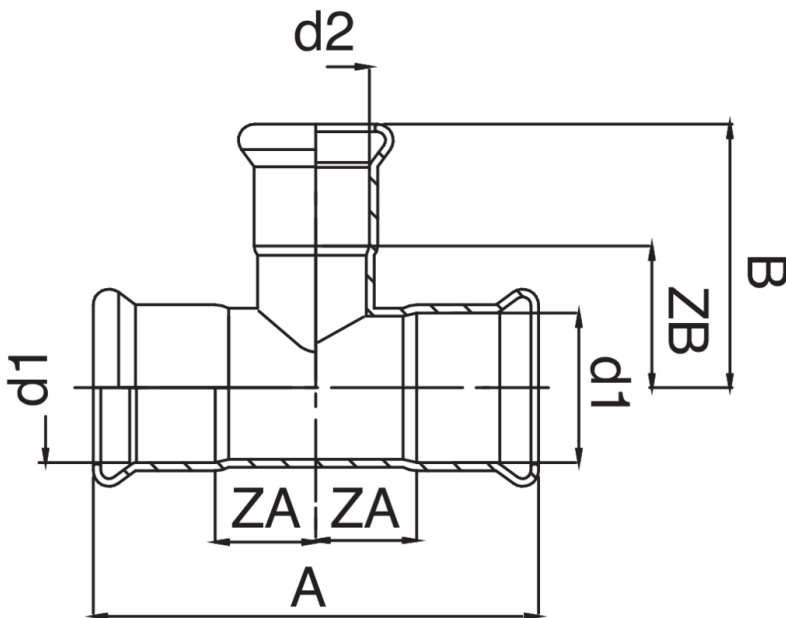


T-Stück reduziert I/I.



## Technische Spezifikationen



D1 X D2 X D1	BAG	MASTER BOX	CODE	A	B	ZA	ZB
76,1 x 66,7 x 76,1	1	5	AC0131076067076	230	104	60	54
88,9 x 66,7 x 88,9	1	5	AC0131089067089	260	111	67	61
88,9 x 76,1 x 88,9	1	5	AC0131089076089	272	128	76	73
108 x 76,1 x 108	1	2	AC0131108076108	324	137,5	92	82,5
108 x 88,9 x 108	1	2	AC0131108089108	324	142,5	92	82,5

# Anwendungen



HEATING



HVAC



COMPRESSED  
AIR