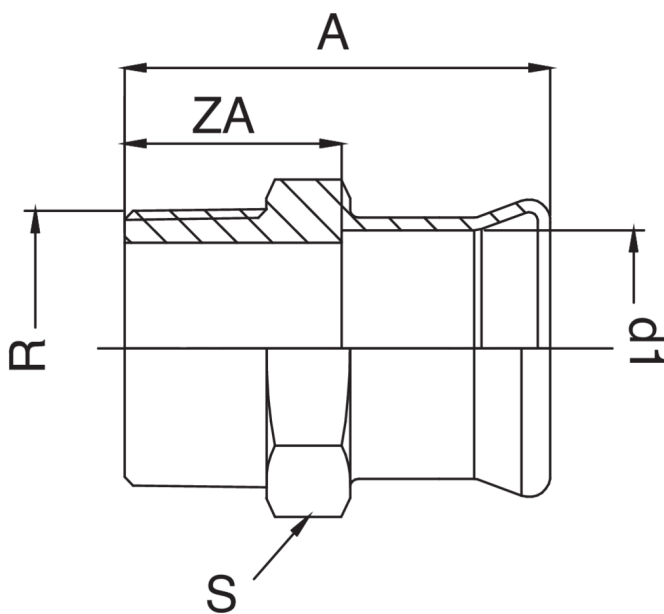


Übergangsstück I mit A Gewinde.



Technische Spezifikationen



| D1 X R | BAG | MASTER BOX | CODE | A | S | ZA |
|--------------|-----|------------|-----------------|-------|-----|------|
| 76,1 x 2"1/2 | 1 | 8 | AXF243C12076000 | 128 | 86 | 73 |
| 88,9 x 3" | 1 | 5 | AXF243D03089000 | 141,5 | 98 | 81,5 |
| 108 x 4" | 1 | 3 | AXF243E04108000 | 169 | 122 | 99 |

Anwendungen



DRINKING WATER



HEATING



HVAC



COMPRESSED AIR



FIREFIGHTING



MARINE



STEAM



SOLAR



INDUSTRIAL