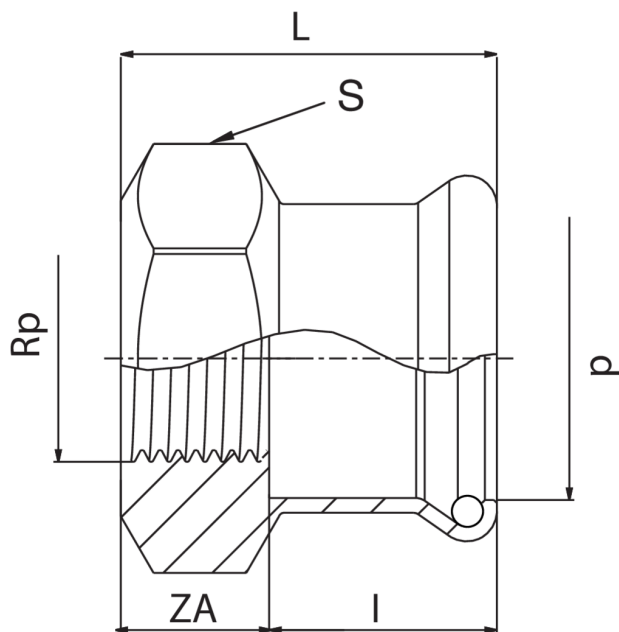


Übergangsstück I mit I Gewinde aus Rotguss.



Technische Spezifikationen



| D X RP | BAG | MASTER BOX | CODE | I | L | S | ZA |
|--------------|-----|------------|-----------------|----|----|----|----|
| 76,1 x 2"1/2 | 1 | 8 | RB8270C12076000 | 55 | 93 | 86 | 38 |
| 88,9 x 3" | 1 | 5 | RB8270D03089000 | 55 | 95 | 98 | 40 |

Anwendungen



DRINKING WATER



HEATING



HVAC



COMPRESSED AIR



FIREFIGHTING