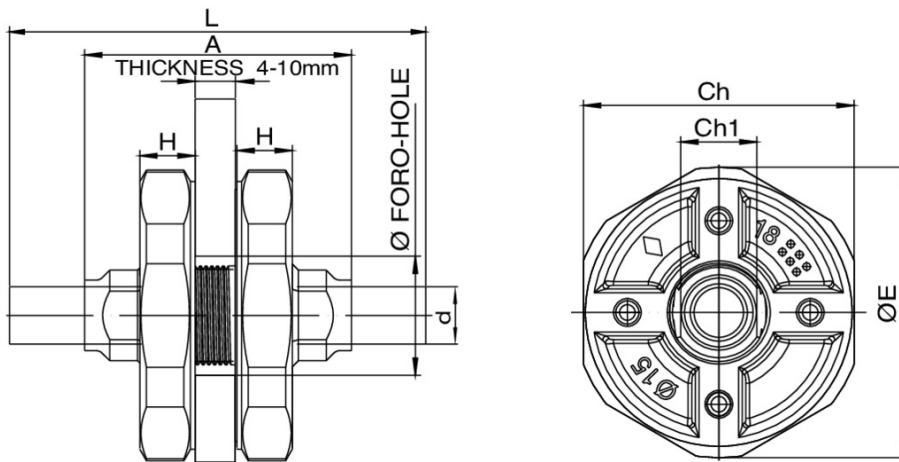




Wasserdichte und feuerfeste Durchführungen Deck/Schott in Klasse A0.

Technische Spezifikationen



D	BOX	MASTER BOX	CODE	A	ØE	CH	CH1	H	L	PN	Ø FORO Ø HOLE
15	2	12	5N800015	70	76	71	20	14,5	150	16	29
22	2	12	5N800022	75	84	79	26,5	15	155	16	36
28	1	4	5N800028	77	93	87	33	15,5	160	16	42
35	1	4	5N800035	80	100	94	40	16	170	16	49
42	1	4	5N800042	81	108	101	47	16,5	175	16	56
54	1	2	5N800054	82	126	117	60	18	190	16	69
76	-	2	5N800076	84	148	139	82	19	290	16	91
88	-	4	5N800088	86	161	152	95	20	305	16	104
108	-	4	5N800108	88	180	171	114	21	340	16	123

Anwendungen

