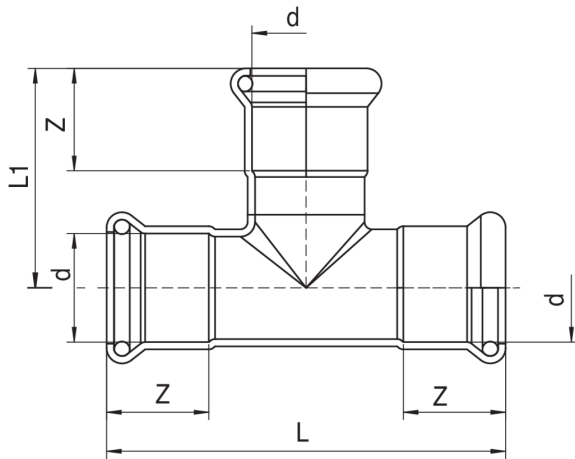




T-Stück.

## Technische Spezifikationen



D	BAG	MASTER BOX	CODE	L	L1	Z
15	10	150	5N320015	67	35	19
18	10	150	5N320018	70	38	19,5
22	5	90	5N320022	82	45	21
28	5	50	5N320028	90	50	22
35	5	30	5N320035	106	58	27
42	2	24	5N320042	118	64	30
54	2	14	5N320054	144	76	35
76,1	1	4	5N320076	232	112	54
88,9	1	2	5N320088	243	133	61
108	1	1	5N320108	310	158	76

## Anwendungen



MARINE