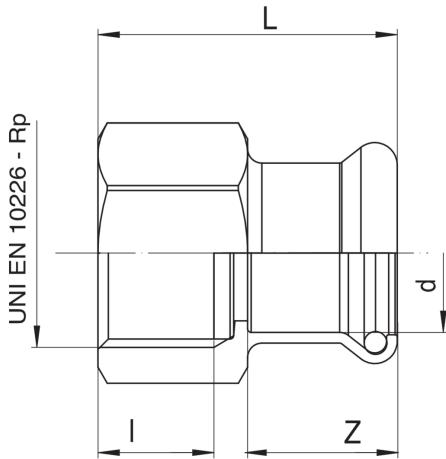


Übergangsstück IG.

## Technische Spezifikationen



D X RP	BAG	MASTER BOX	CODE	L	Z	L
15 x 1/2"	10	200	5N01001504	41	19	15
18 x 1/2"	10	200	5N01001804	41	19,5	15
22 x 1/2"	5	150	5N01002204	39	21	15
22 x 3/4"	5	150	5N01002205	42	21	16,3
28 x 1"	5	100	5N01002806	47,5	22	19,1
35 x 1 1/4	5	75	5N01003507	54	27	21,4
42 x 1 1/2	2	30	5N01004208	58	30	21,4
54 x 2"	2	30	5N01005410	67	35	25,7

## Anwendungen



MARINE