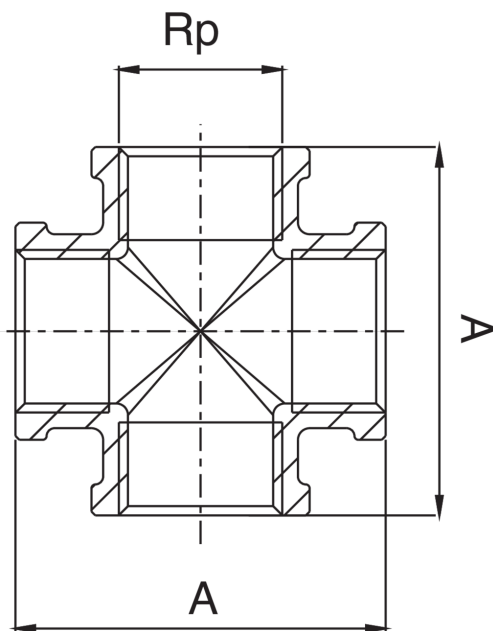


RB3516

Kreuzstück mit I Gewinde.



Technische Spezifikationen



RP	BAG	MASTER BOX	CODE	A
3/8"	10	100	RB3516A38A38A38	43
1/2"	10	100	RB3516A12A12A12	48

Anwendungen



DRINKING WATER



HEATING



HVAC



GAS



COMPRESSED AIR



SOLAR



FIREFIGHTING