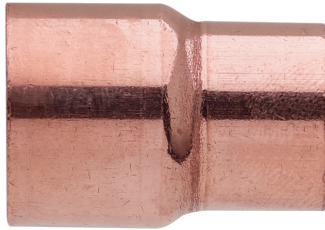
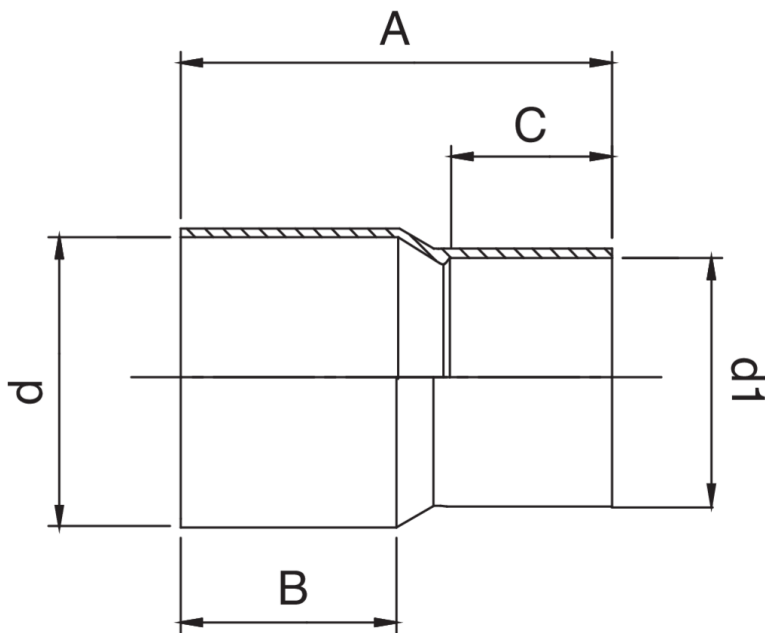


FR5240



Reduziermuffe I/I.

Technische Spezifikationen



D X D1	BAG	MASTER BOX	CODE	A	B MIN	C MIN
1/2" x 3/8"	10	500	FR5240A12A38000	21	9,7	7,9
5/8" x 1/2"	10	150	FR5240A58A12000	27	12,7	9,7
3/4" x 1/2"	10	50	FR5240A34A12000	30	15,8	9,7
3/4" x 5/8"	10	200	FR5240A34A58000	34	15,8	12,7

Anwendungen



REFRIGERATION

