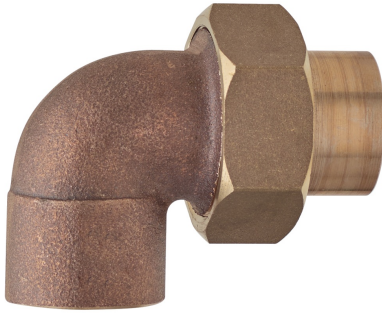
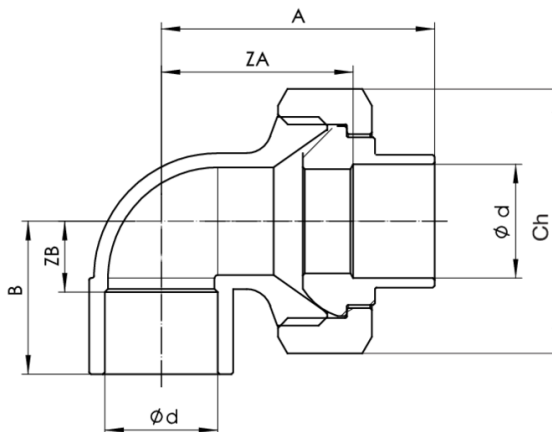


Winkelverschraubung konischdichtend.



Technische Spezifikationen



D X D	BAG	MASTER BOX	CODE	A	B	ZA	ZB	CH
12 x 12	10	150	B4096B012012000	37,2	17,3	28,2	10	30
15 x 15	10	100	B4096B015015000	39,2	19,5	28,2	8,8	30
16 x 16	10	100	B4096B016016000	39,8	20	27,8	9	30
18 x 18	10	100	B4096B018018000	43,6	24,2	30,6	11,2	37
22 x 22	10	70	B4096B022022000	48,3	30,2	32,3	17	37
28 x 28	10	50	B4096B028028000	58	35,4	39	17	46
35 x 35	5	10	B4096B035035000	70,6	44,5	44,6	18,5	52

Anwendungen



DRINKING WATER



HEATING



HVAC



GAS



COMPRESSED AIR



SOLAR



INDUSTRIAL