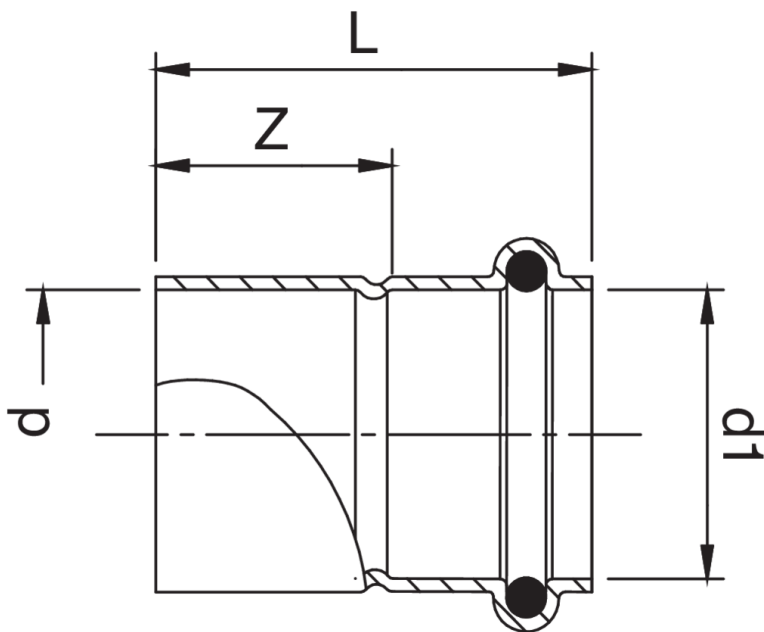


Löt/Press-Muffe I/I mit O-Ringe.

Technische Spezifikationen



D X D1	BAG	MASTER BOX	CODE	L	Z
32 x 32	5	50	RJ5270032032000	46	25
40 x 40	10	50	RJ5270040040000	55	30

Anwendungen



DRINKING
WATER



HEATING



HVAC



GAS



COMPRESSED
AIR



SOLAR



INDUSTRIAL

