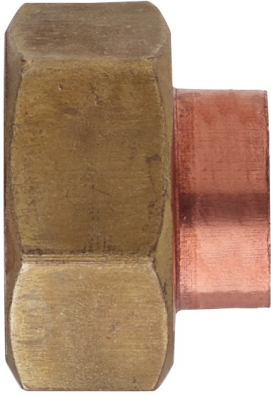
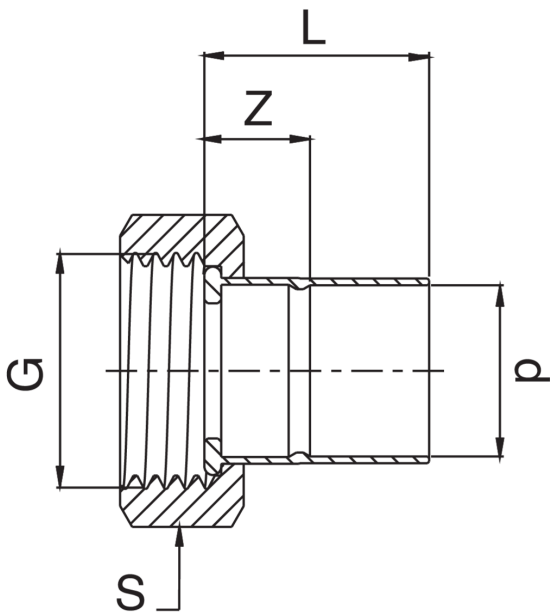


Halbe Verschraubung mit G Gewinde.



## Technische Spezifikationen



D X G	BAG	MASTER BOX	CODE	L MIN	S	Z
10 x 1/2"	10	200	B5359GA12010000	20	24	12
12 x 1/2"	10	250	B5359GA12012000	20	24	11
12 x 3/4"	10	100	B5359GA34012000	20	30	11
14 x 1/2"	10	250	B5359GA12014000	20	24	10
14 x 3/4"	25	250	B5359GA34014000	20	30	10
15 x 1/2"	10	250	B5359GA12015000	20	24	10
15 x 3/4"	10	200	B5359GA34015000	20	30	10
16 x 3/4"	10	200	B5359GA34016000	20	30	10
18 x 3/4"	10	150	B5359GA34018000	22	30	10
18 x 1"	10	100	B5359GB01018000	22	37	10
22 x 1"	10	100	B5359GB01022000	25	37	10
28 x 1"1/4	10	50	B5359GB14028000	28	46	10

## Anwendungen



DRINKING  
WATER



HEATING



HVAC



GAS



COMPRESSED  
AIR



SOLAR



INDUSTRIAL