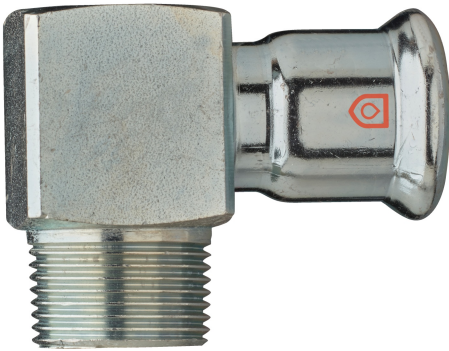




**FRABO**

**frabo**  
**press**  
C-STEEL M  
**CMF92Q**

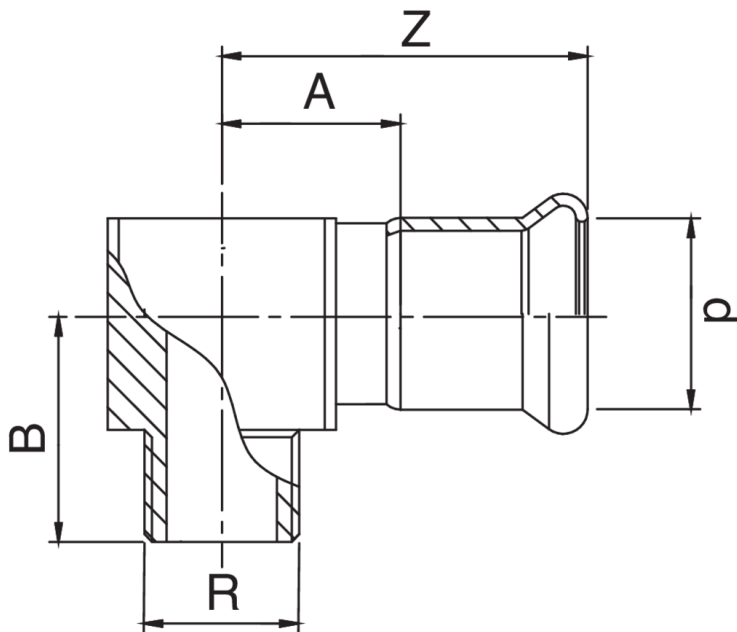
**PATENTED**



Bogen mit A Gewinde.



## Technische Spezifikationen



<b>D X R</b>	<b>BAG</b>	<b>MASTER BOX</b>	<b>CODE</b>	<b>A</b>	<b>B</b>	<b>Z</b>
15 x 3/8"	5	80	CMF92QA38015000	24	24	43
15 x 1/2"	5	80	CMF92QA12015000	25,5	28	44,5
18 x 1/2"	5	80	CMF92QA12018000	24,5	28	43,5
18 x 3/4"	10	50	CMF92QA34018000	27	30	46
22 x 3/4"	5	50	CMF92QA34022000	29,5	33	48,5

## Anwendungen



HEATING



HVAC



COMPRESSED  
AIR