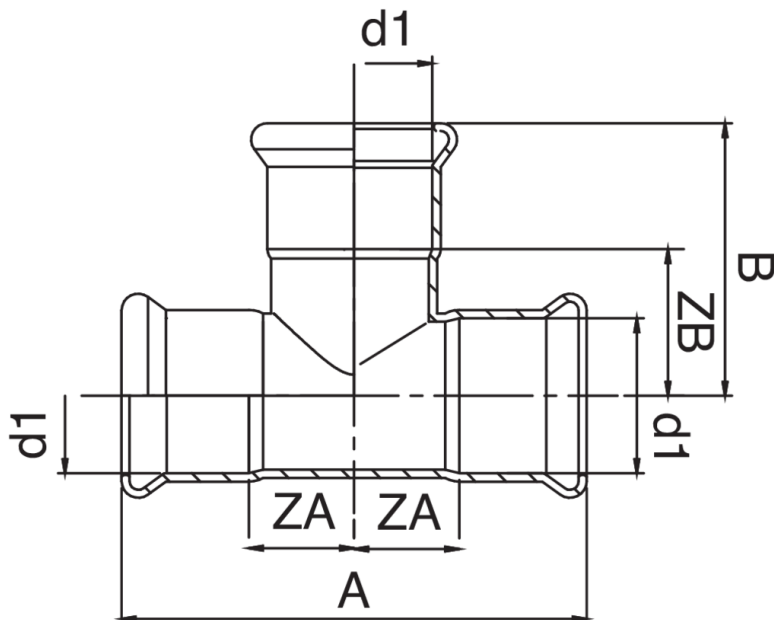


T-Stück I/I/I.

## Technische Spezifikationen



D1	BAG	MASTER BOX	CODE	A	B	ZA	ZB
15	5	40	GM0130015015015	68	34	14,5	14,5
18	5	50	GM0130018018018	70	35	15,5	15,5
22	5	30	GM0130022022022	79	39,5	17	17
28	5	20	GM0130028028028	92	46	23,5	23,5
35	1	15	GM0130035035035	106	53	27,5	27,5
42	1	10	GM0130042042042	124	62	32,5	32,5
54	1	5	GM0130054054054	146	73	38,5	38,5

## Anwendungen



GAS



COMPRESSED  
AIR



INDUSTRIAL